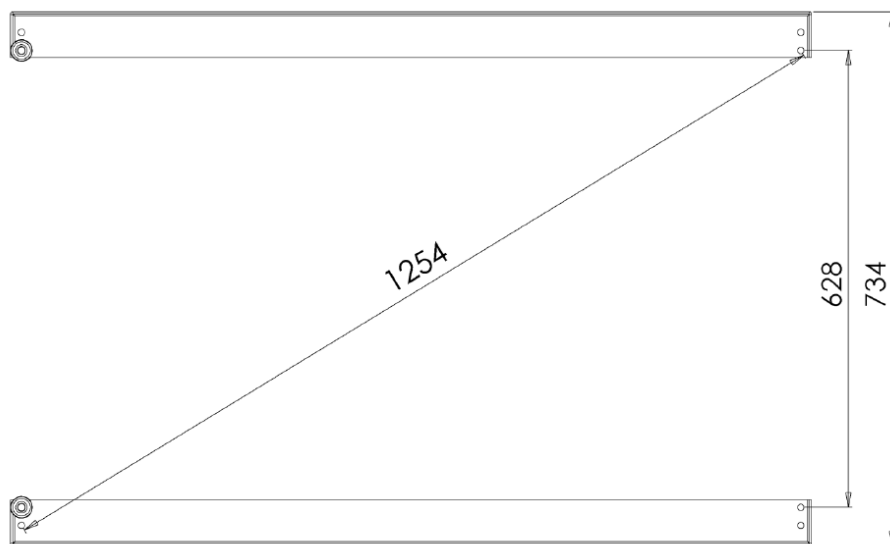
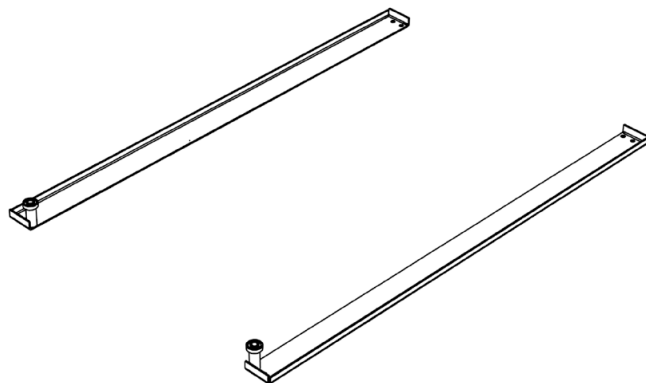
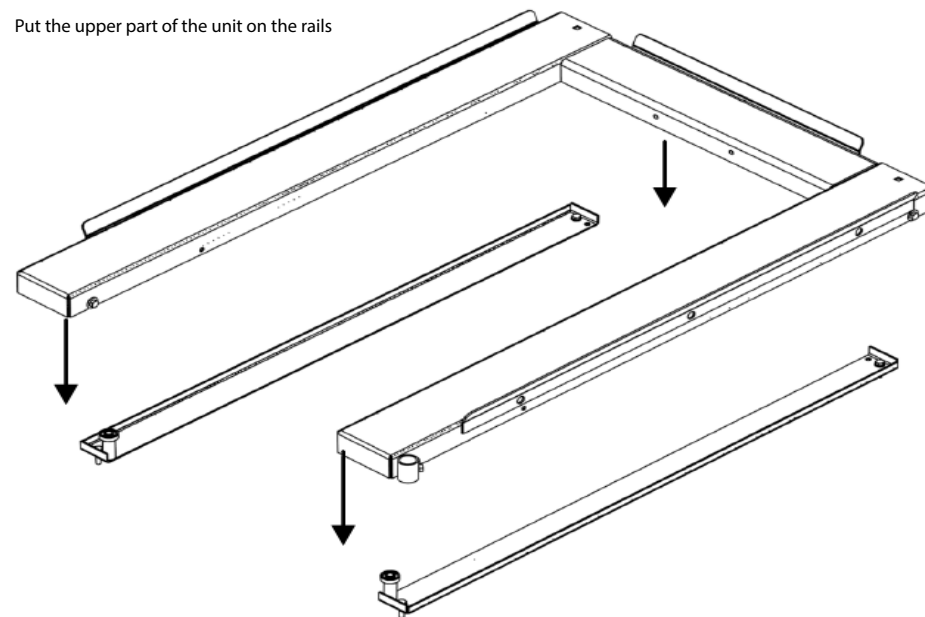


- 1 Bolt fast skinnene til gulvet (Bruk 2 bolter pr skinne)
Bolt the rails to the floor (Use 2 bolts per rail)



- 2 Legg overdelen på skinnene
Put the upper part of the unit on the rails



- 3 Monter håndtaket og fest stopperen til gulvet
Mount the handle and bolt the stop to the floor

