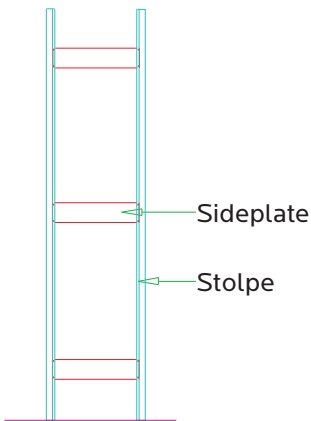
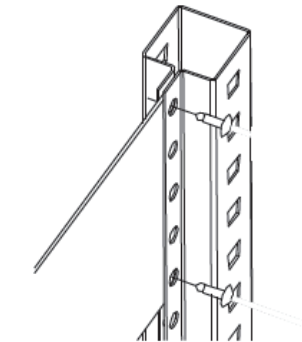


## SMÅVAREREOL

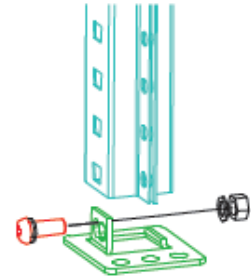
## 1 MONTERING AV GAVLER



Gavelhøyde	Sideplater
2000mm	2
2500mm	3
3000mm	3

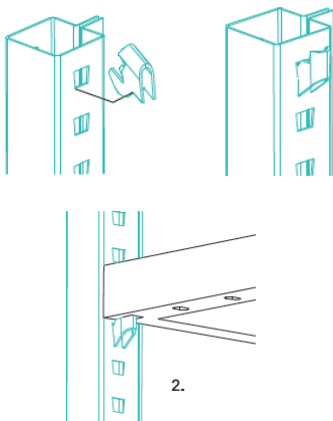


Hver sideplate skal skrues / poppes sammen med 4 skruesett (5x12mm) / popnagler.

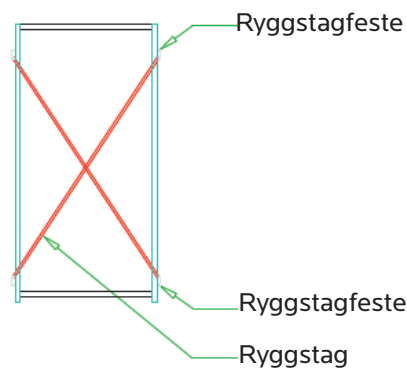


Fotplaten settes opp i stolpen og festes med bolt og mutter (8x16mm). Mutter festes inni stolpe.

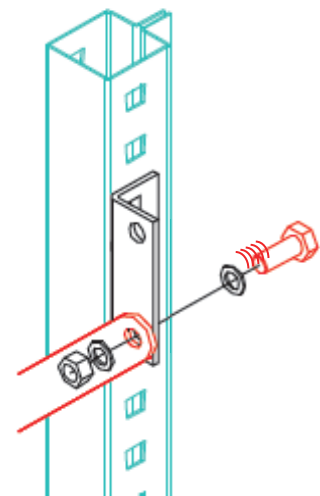
## 2 MONTERING AV HYLLER OG RYGGSTAG



Hylleklips settes i stolpen som vist på tegningen over. Hyllen skal hvile på klipset.

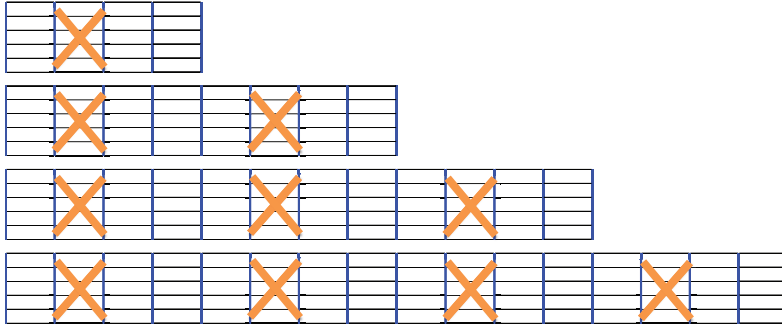


4 stk ryggstagfester monteres pr ryggstag med skruesett (8x16mm). Se bilde til høyre. Monter hyller i topp og bunn før montering av ryggstag.



## SMÅVAREREOL

## 3 MONTERING AV RYGGSTAG



Merk antall og plassering av ryggstag.  
For hver 4. seksjon så kreves det 1 stk ryggstag.

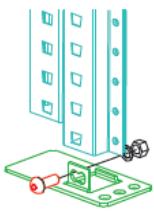
Ved gavelhøyde på 3000mm så benyttes 2 stk ryggstag over hverandre i høyden (se tabell).

Antall seksjoner	Antall ryggstag
1 til 4	1
5 til 8	2
9 til 12	3
13 til 16	4

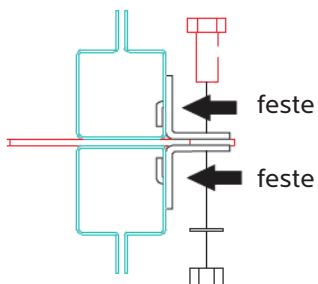
Gavelhøyde	Ryggstag i høyden
2000mm	1
2500mm	1
3000mm	2

## 4 MONTERING DOBBELT OG MONTERING AV BAKPLATER

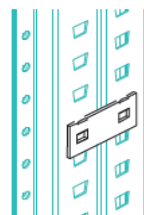
## Fotplate



## Ryggstag (sett ovenfra)



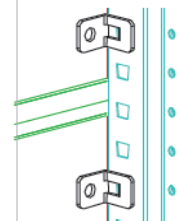
## Rack connector for dobbelmontering uten bakplate



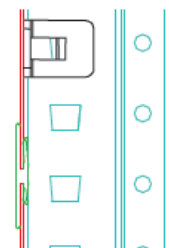
Gavelhøyde	Antall rack connector
2000mm	2
2500mm	3
3000mm	3

Rack connector holder stolpene sammen ved montering rygg mot rygg.

## Montering med bakplater



Sett fra siden:



Ryggplater monteres sammen med stolper ved hjelp av enkle reolklips.