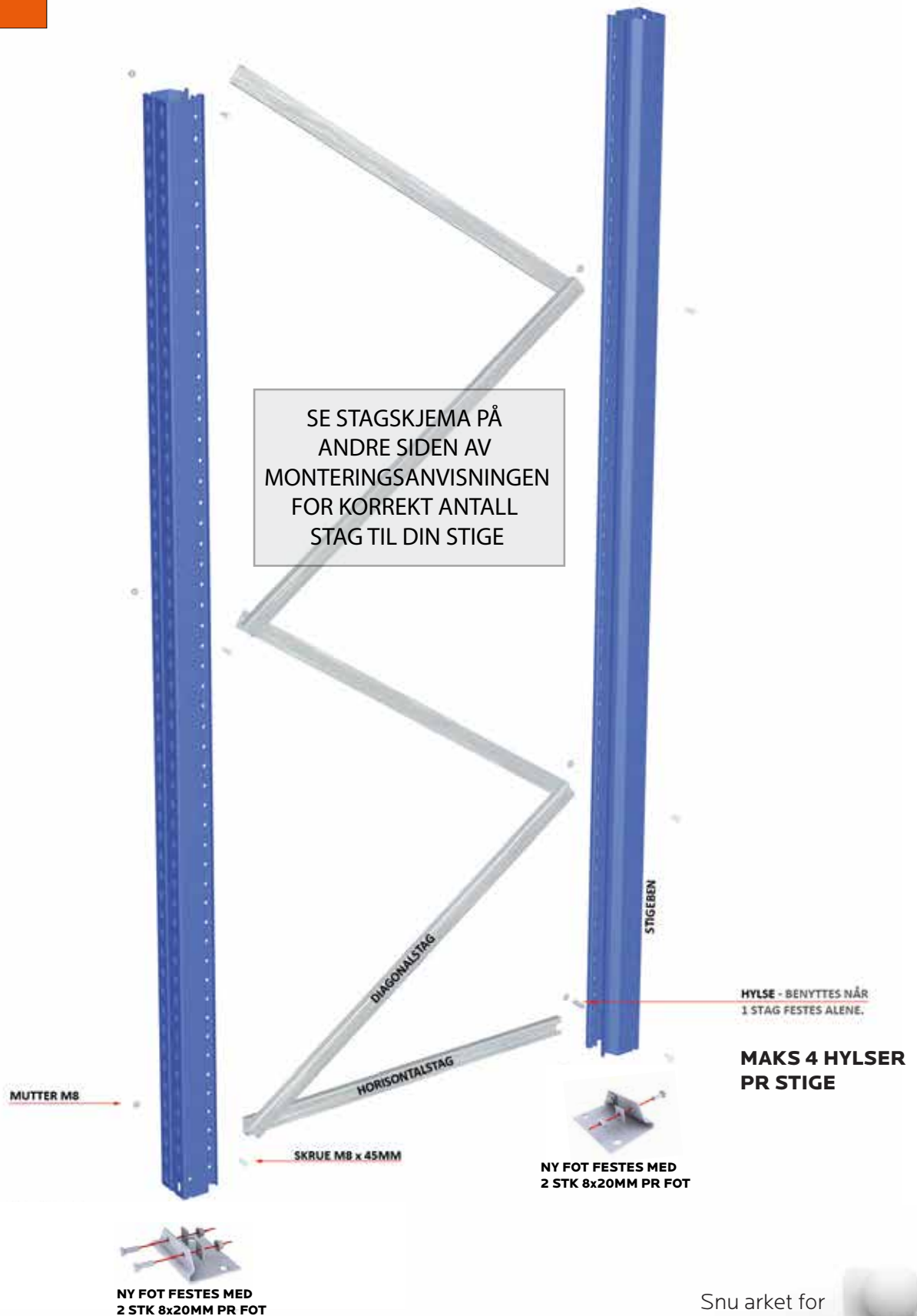
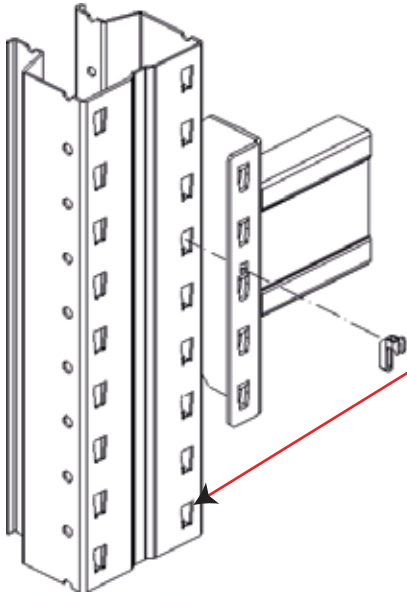


PALLEREOL - MONTERING AV STIGE

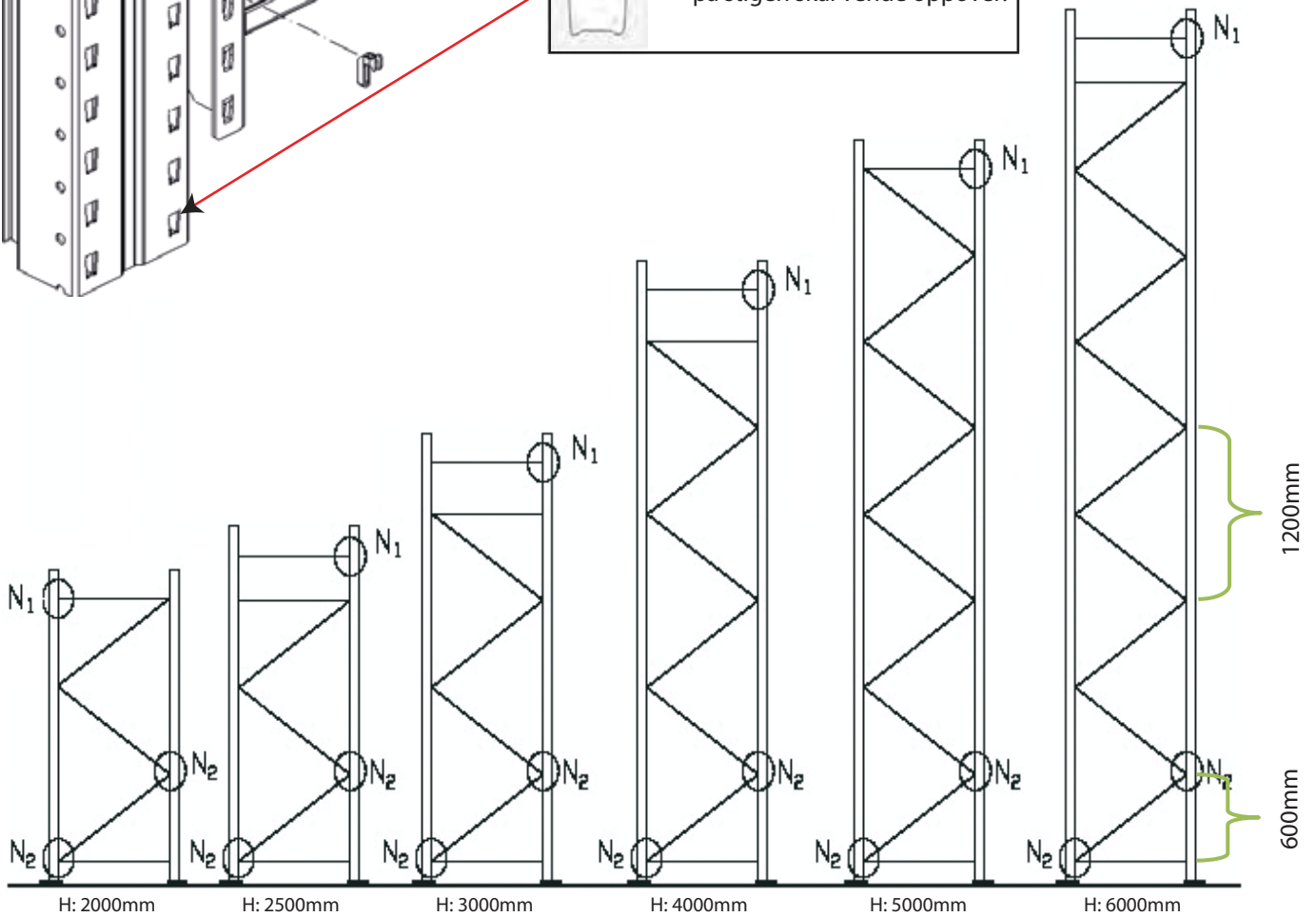
Snu arket for
ytterligere
instruksjoner

PALLEREOL - MONTERING AV STIGE



NB! Hylse benyttes kun der 1 stag festes alene (N1).
Det skal ikke benyttes hylse der 2 stag møtes (N2).

Den bredeste delen av hullet på stigen skal vende oppover!



STIGEØYDE (mm)	STAG	
	DIAGONAL	HORISONTAL
2000	3	2
2500	3	3
3000	4	3
4000	6	3
5000	8	2
6000	9	3

Snu arket for ytterligere instruksjoner

