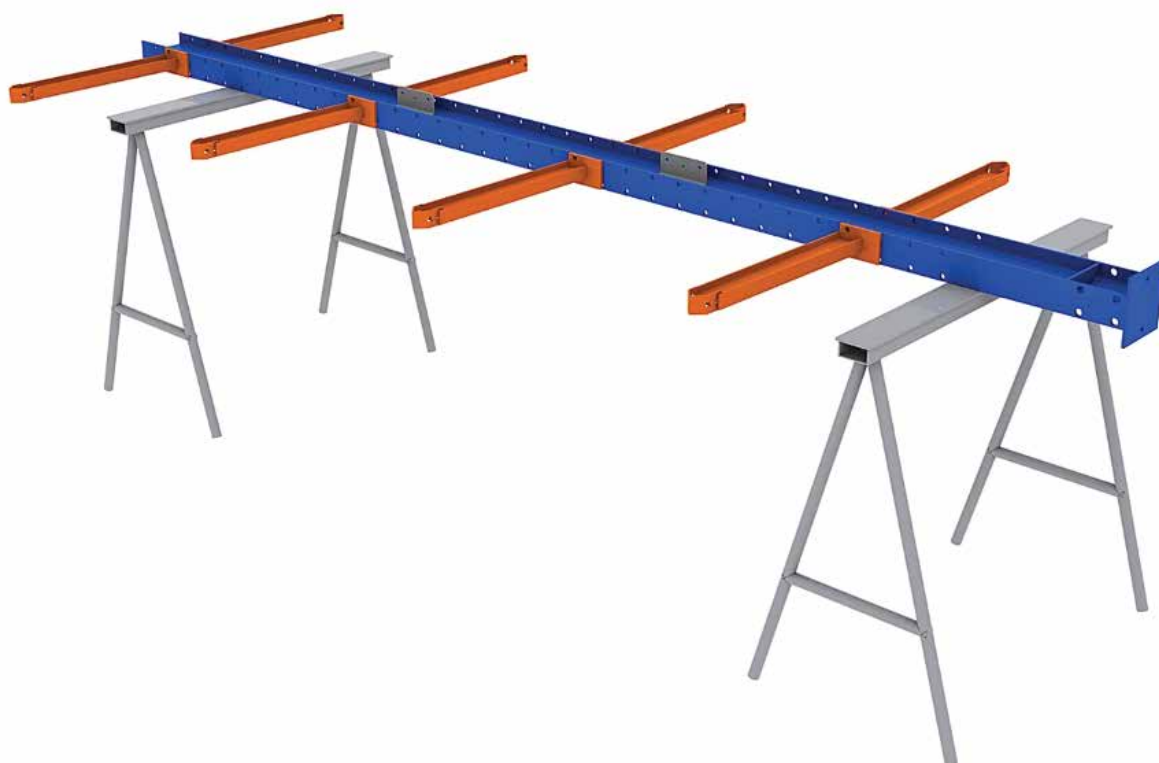
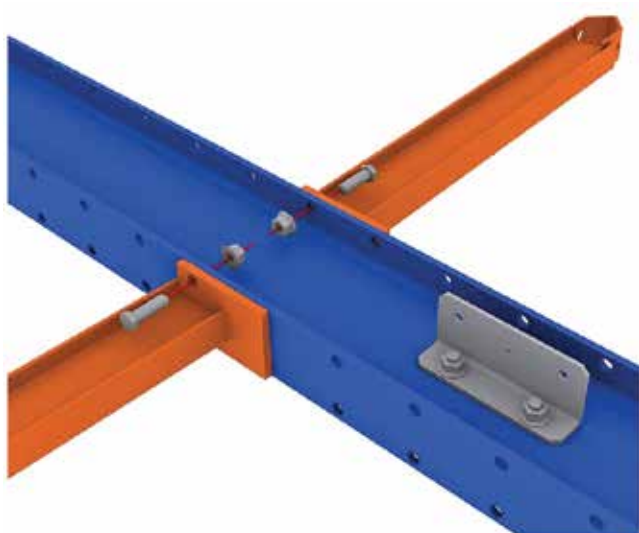


GRENREOL

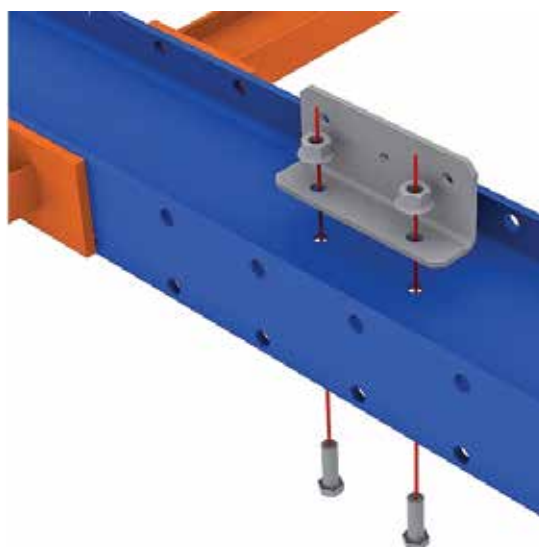
1 Premontering av søyle og arm



2 Arm og festebrakett



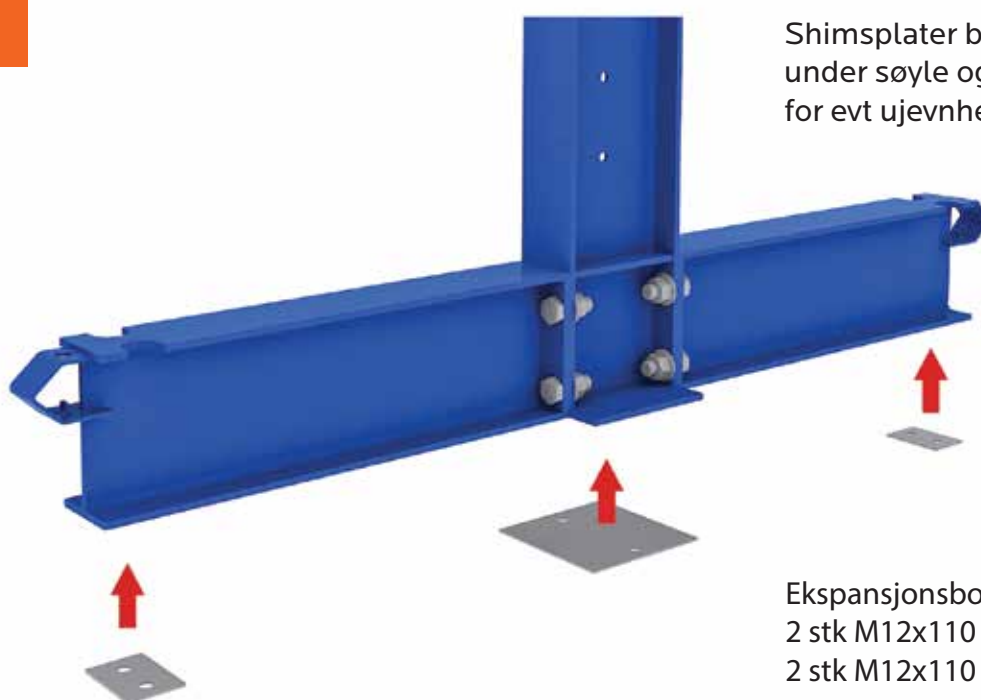
Arm festes til søyle ved hjelp av 2 stk bolter M14x45.



Festebrakett festes til søyle ved hjelp av 2 stk bolter M12x30.

GRENREOL**3**

Monter sammen fot og søyle ved hjelp av 4 stk bolter M14x40

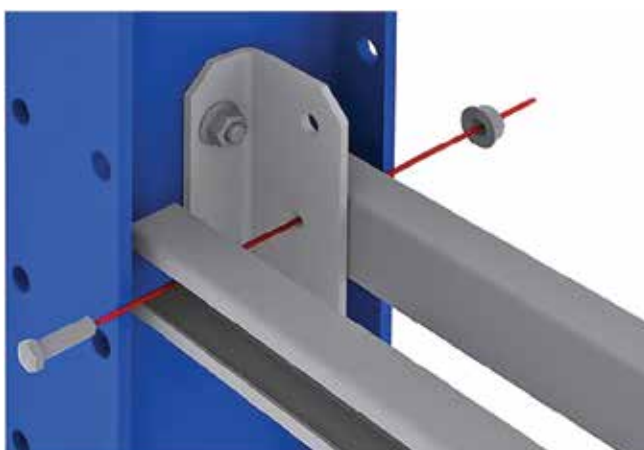
4

Shimsplater benyttes under søyle og fot for å korrigere for evt ujevnheter i gulvet.

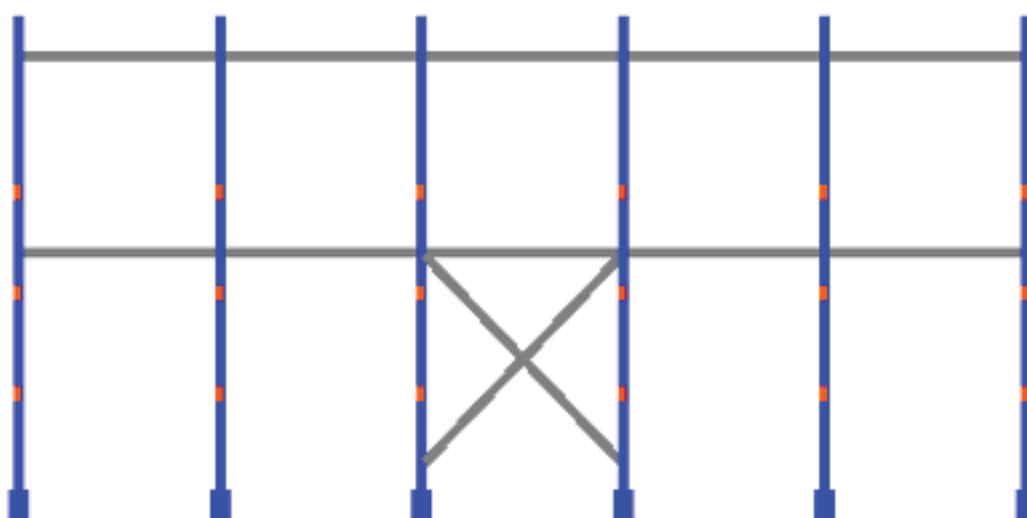
Ekspansjonsbolter for å feste til gulv:
2 stk M12x110 pr søyle
2 stk M12x110 pr fot

GRENREOL**MONTERING AV HORIZONTALSTAG**

Horisontalstagene (2 stk U-profiler) festes til festebrakketen ved hjelp av 2 stk bolter M8x30. Stram ikke til boltene før diagonalstaget er montert. Horisontalstaget festes til de midterste hullene i festebrakketen.

**M8x30**

Det benyttes festebraketter og horisontalstag både i midten og i toppen av reolen.



H:3000mm monteres med 1 kryss

GRENREOL**MONTERING AV DIAGONALSTAG**

Diagonalstagene monteres så sammen med strammerene. Deretter monteres diagonalene i kryss. Disse boltes med M10x25 i festebrakettene på ene siden og med bolten i strammeren mot festebraketten på andre siden.

**M10x25****Stram til alle bolter**