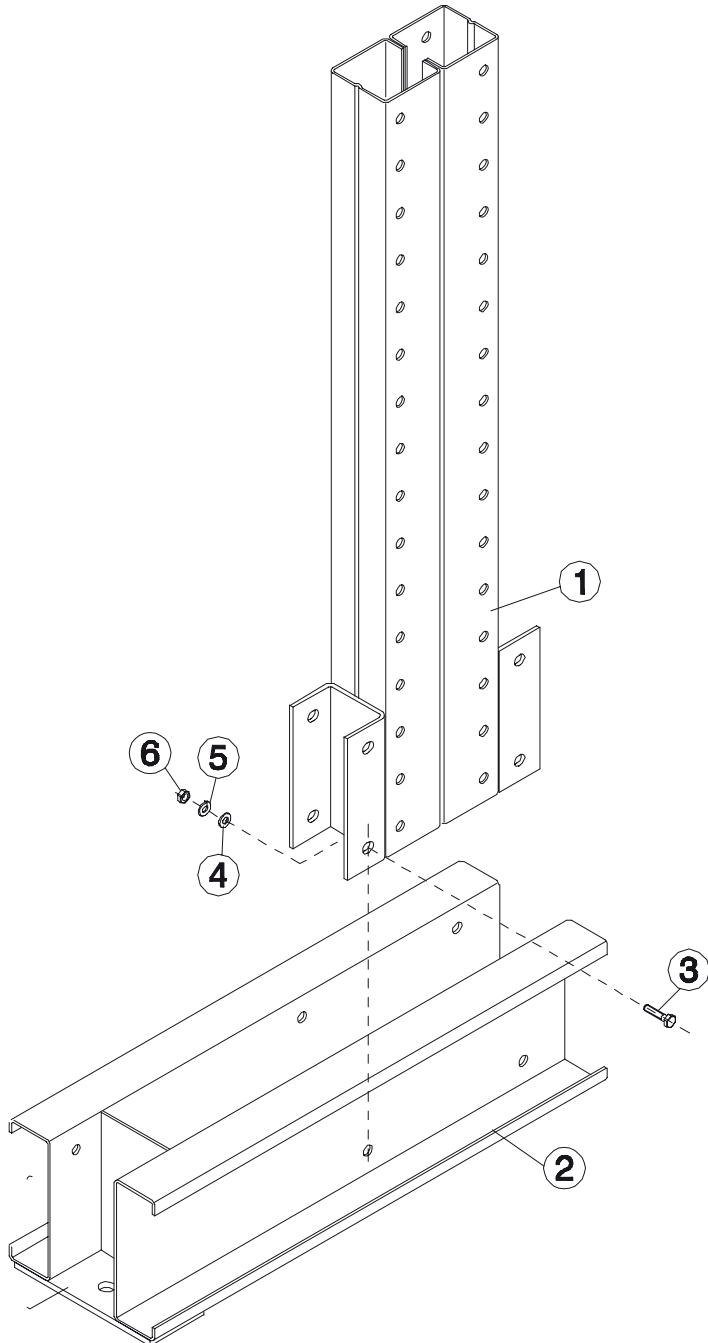


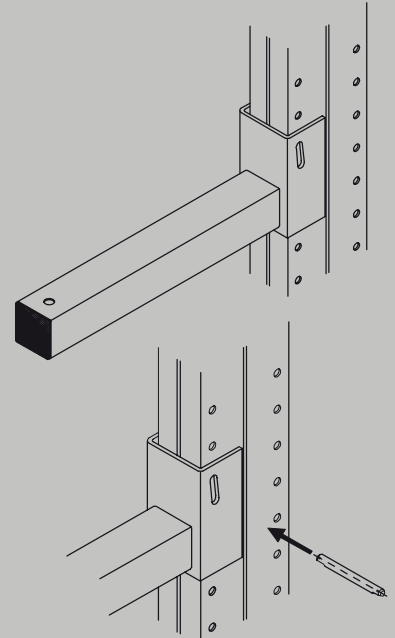
LETT GRENREOL

Montering av søyle til fot



Nr.	Antall deler	Beskrivelse
1	1	Søyle
2	1	Fot
3	8	Skrue M10x25mm
4	8	Skiver DIN 125
5	8	Skiver DIN 127
6	8	Mutter M10mm

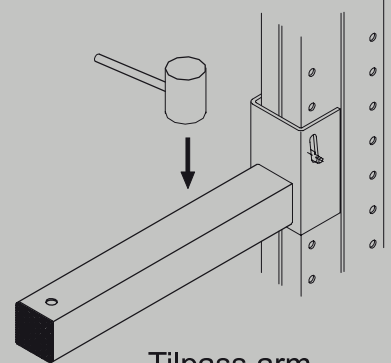
Montering av arm



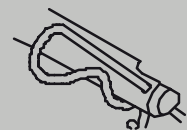
Sett inn pinne 10x100



Snu pinne 10x100



Tilpass arm

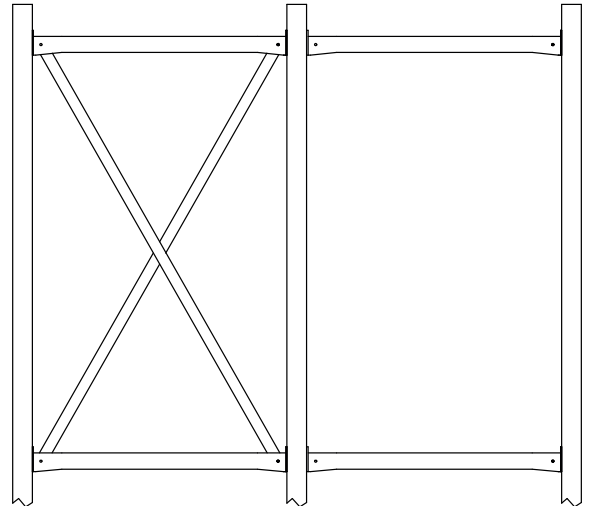


Sett inn clips

LETT GRENREOL

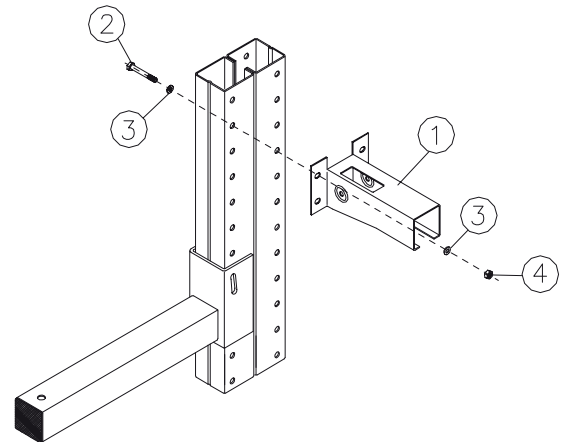
Montering av kryss mellom søyler

Grunnseksjonen har diagonalstag i tillegg til horisontalstag. Påbygningsseksjonene har kun horisontalstag. Det kreves ett diagonalstag for hver sjuende seksjon. Det vil si at de fleste monteringer av lett grenreol skjer med kun ett stk diagonalstag.



Kryss til påbygningsseksjon

Nr.	Antall deler	Beskrivelse
1	2	Horisontal
2	8	Skrue M8 x 95mm
3	16	Skive DIN 125
4	8	Mutter M8



Kryss til grunnseksjon

Nr.	Antall deler	Beskrivelse
1	2	Horisontal
2	2	Diagonal
3	4	Skrue M8 x 65mm
4	4	Hylse
5	4	Skive DIN 6798
6	4	Mutter M8

Festemateriell til horisontalstagene (se tegning over)

	16	Skrue M8 x 95mm
	32	Skive DIN 125
	16	Skive DIN 6798
	16	Mutter M8

