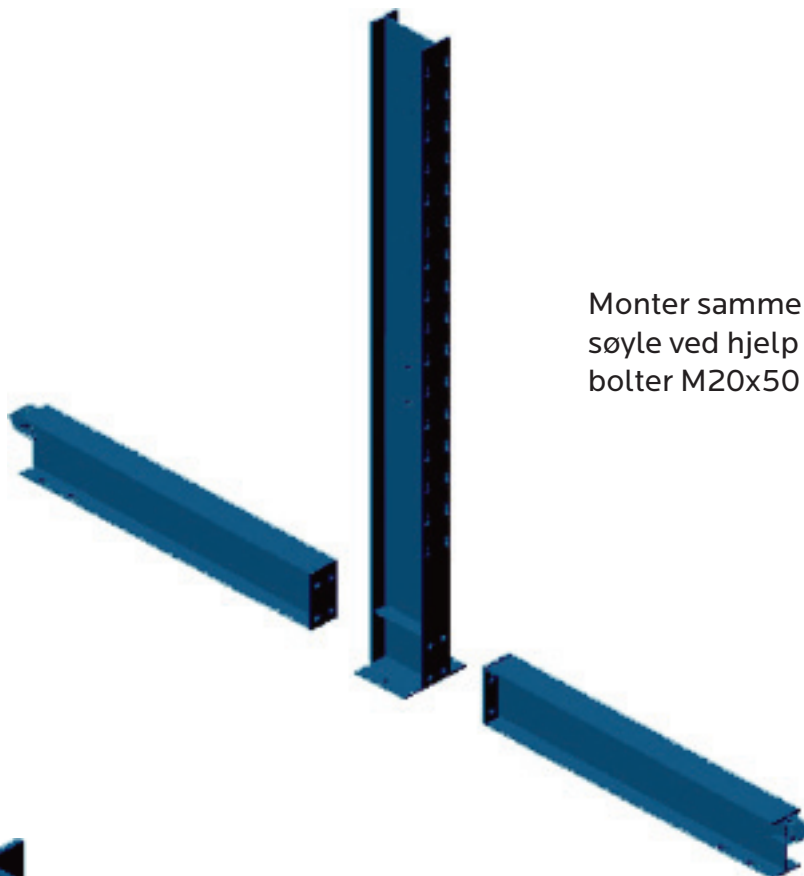


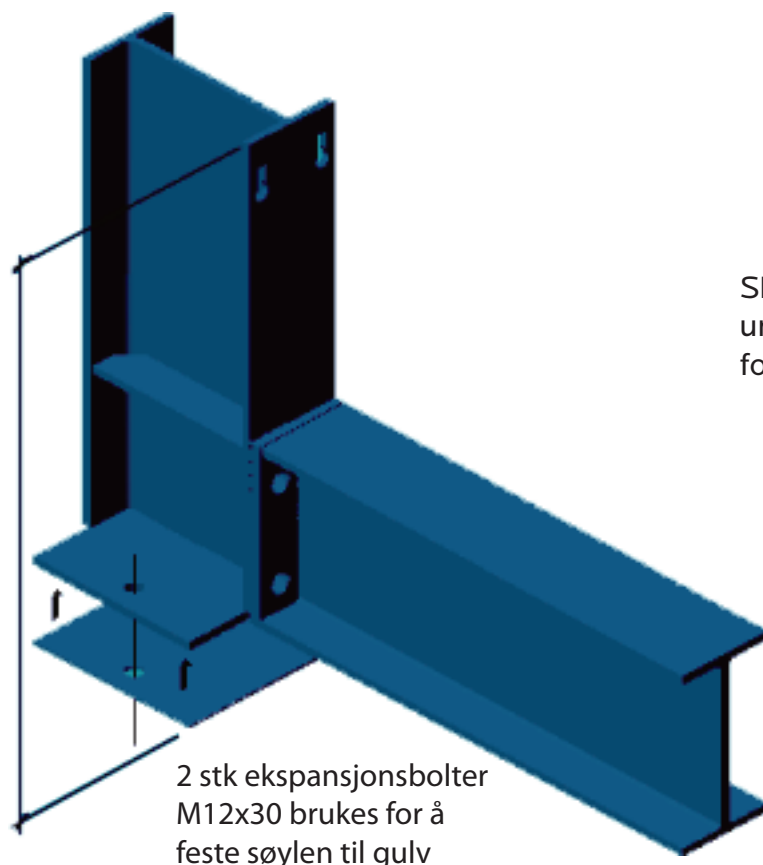
**GRNREOL**

1



Monter sammen fot og søyle ved hjelp av 4 stk bolter M20x50 D933 8,8 B T.2A

2

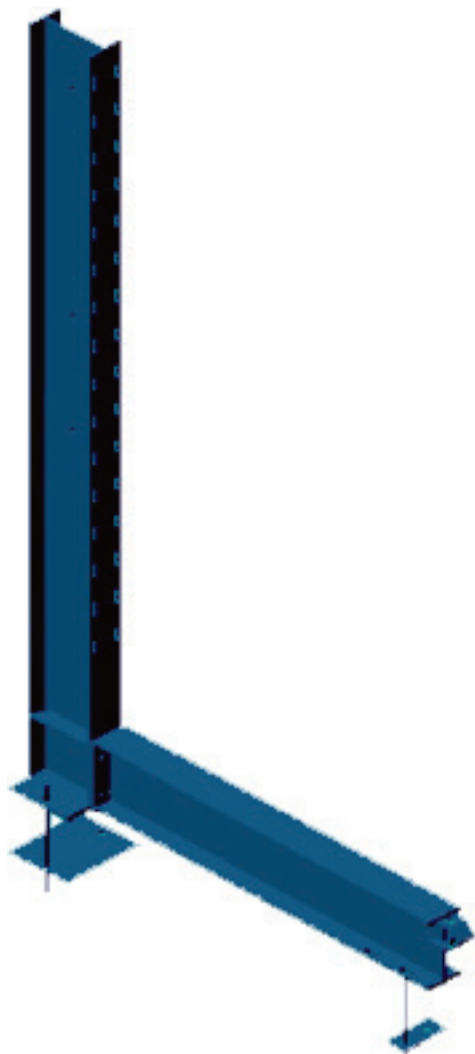


Shimsplater benyttes under søyle og fot for å korrigere for evt ujevnheter i gulvet.

2 stk ekspansjonsbolter M12x30 brukes for å feste søylen til gulv

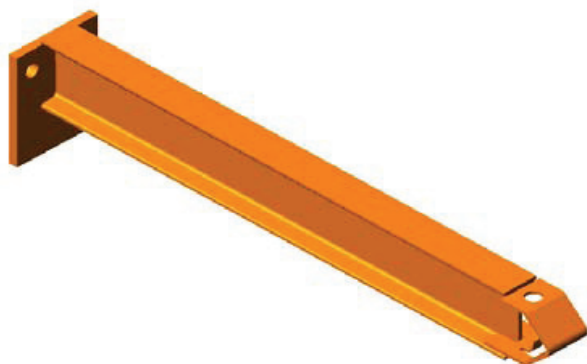
## GRENREOL

3

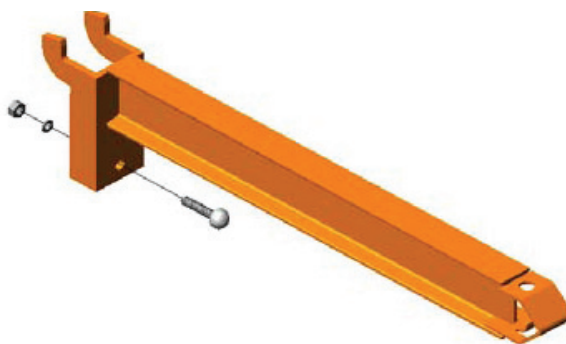


Etter justering av fot og søyle ved hjelp av shims så festes søylen til gulvet ved hjelp av ekspansjonsbolter M12x30 (2 stk). Avstands krysset bør monteres før grenreolen festes i gulvet. Se monteringsanvisning for avstandskryss. Foten festes til gulvet ved hjelp av ekspansjonsbolter M12x110 (2 stk).

4



Arm uten krok festes til søyle ved hjelp av 2 stk bolter M14x50 D933 8,8 B 1TA2A.



Arm med krok hektes på søylen og 1 stk bolt M12x45 7380 8,8 ZT1A benyttes for å finjustere skråtillet til armen.

## GRENREOL

### MONTERING AV KRYSS

1. Monter Festebrakettene til søylene i de midterste hullene i søylen. Det benyttes her 2 stk bolter M12x40 D933 8,8 B T2A per festebrakett.

Når festebrakket skal monteres på begge sider av søylen så benyttes det ikke 4 stk bolter, men de 2 boltene benyttes til å feste begge festebrakettene.

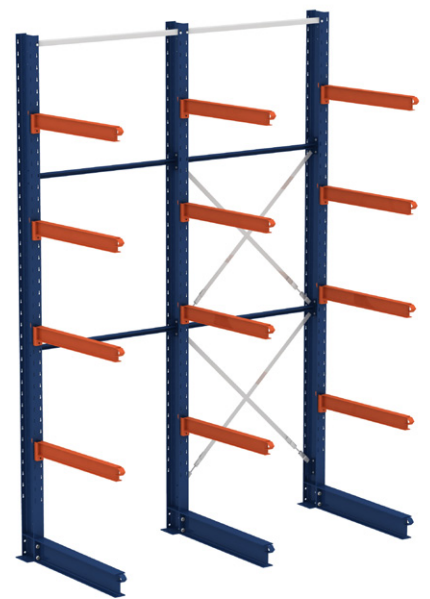
2. Deretter monteres horisontalstaget til festebrakketen ved hjelp av 2 stk bolter M8x30. Stram ikke til boltene før diagonalstaget er montert. Horisontalstaget festes til de midterste hullene i festebrakketten.

3. Diagonalstagene monteres så sammen med strammerene. Deretter monteres diagonalene i kryss slik figuren viser og festes med 1 stk bolt M12x30 til hver festebrakett.

4. Stram til alle bolter



H:3500mm monteres med 1 kryss



H:4500mm monteres med 2 kryss

# GRENREOL

Merk: 1 stk toppfeste benyttes ved ensidig grenreol og 2 stk toppfeste (som figuren viser) benyttes ved dobbelsidig grenreol.

